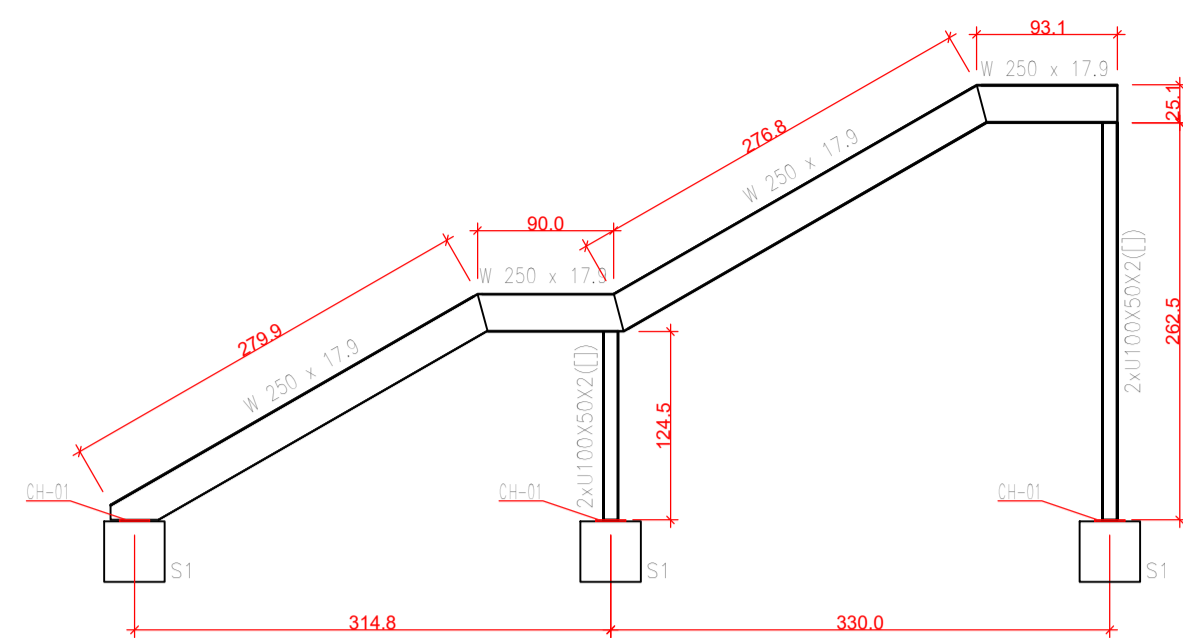
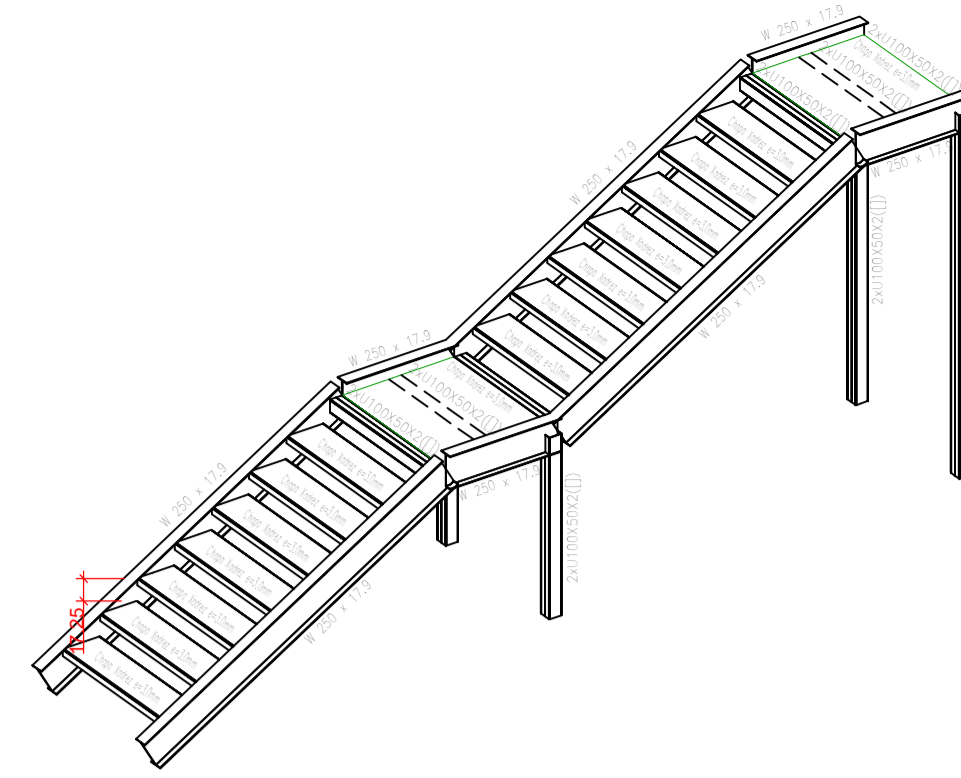


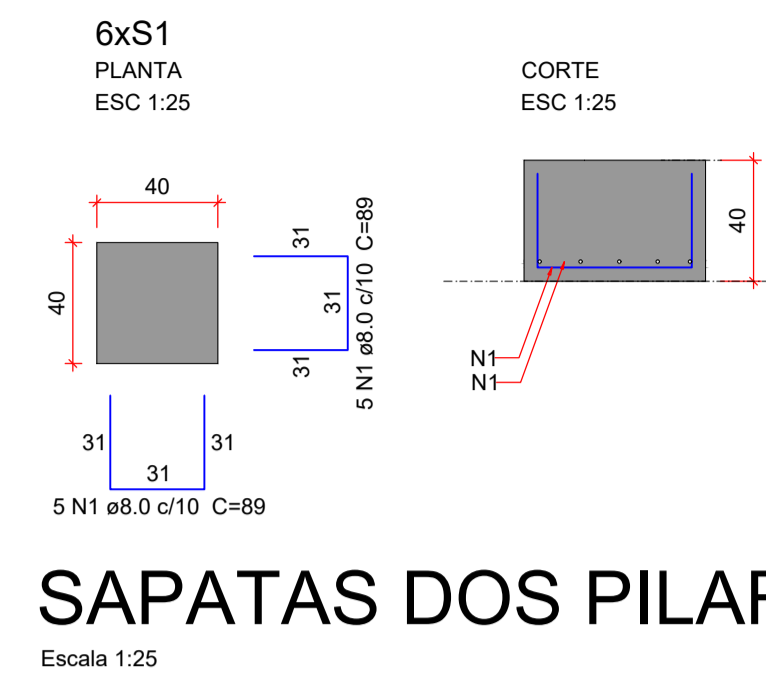
**PLANTA BAIXA - ESCADA METÁLICA**  
Escala 1:50



**VISTA LATERAL**  
Escala 1:50



**ISOMÉTRICA 3D**  
Escala 1:5



**SAPATAS DOS PILARES**  
Escala 1:25

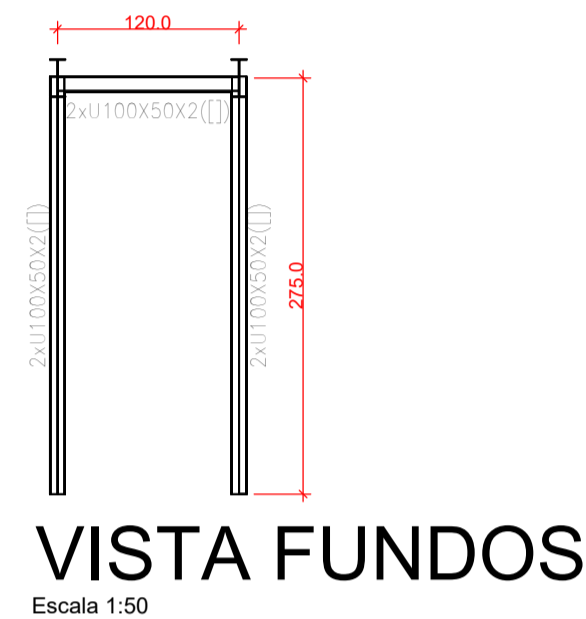
**Relação do aço**

AÇO	N	DIAM (mm)	QUANT	C.UNIT (cm)	C.TOTAL (cm)
CA50	1	8.0	60	89	5340

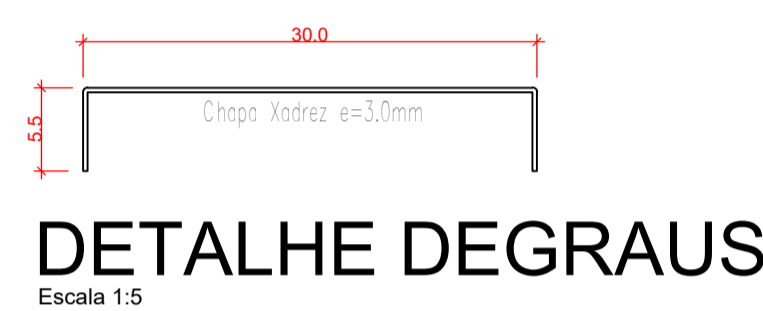
**Resumo do aço**

AÇO	DIAM (mm)	C.TOTAL (m)	PESO + 10% (kg)
CA50	8.0	53.4	23.2
<b>PESO TOTAL (kg)</b>			
CA50		23.2	

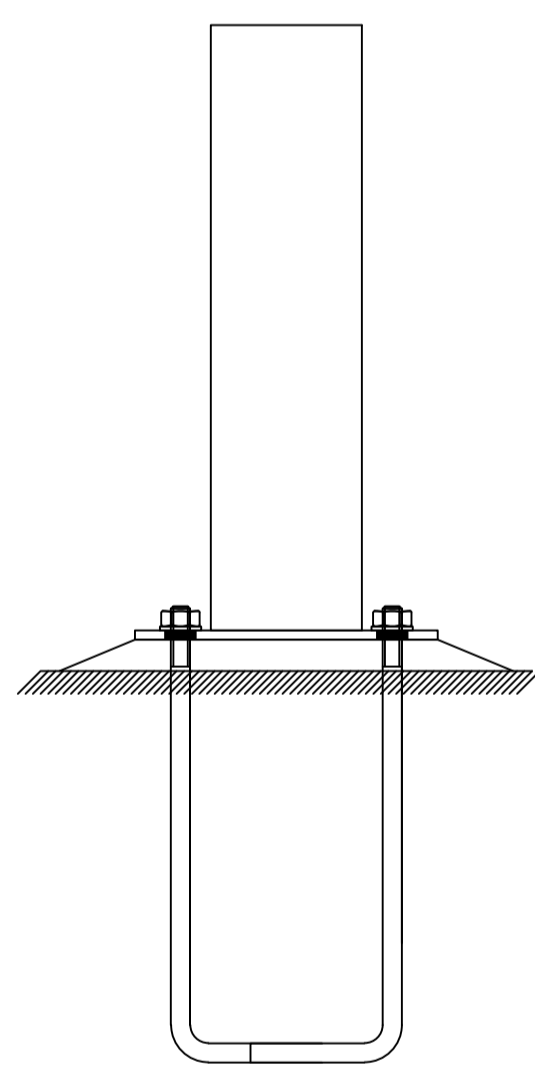
Volume de concreto (C-25) = 2.28 m³  
Área de forma = 3.84 m²



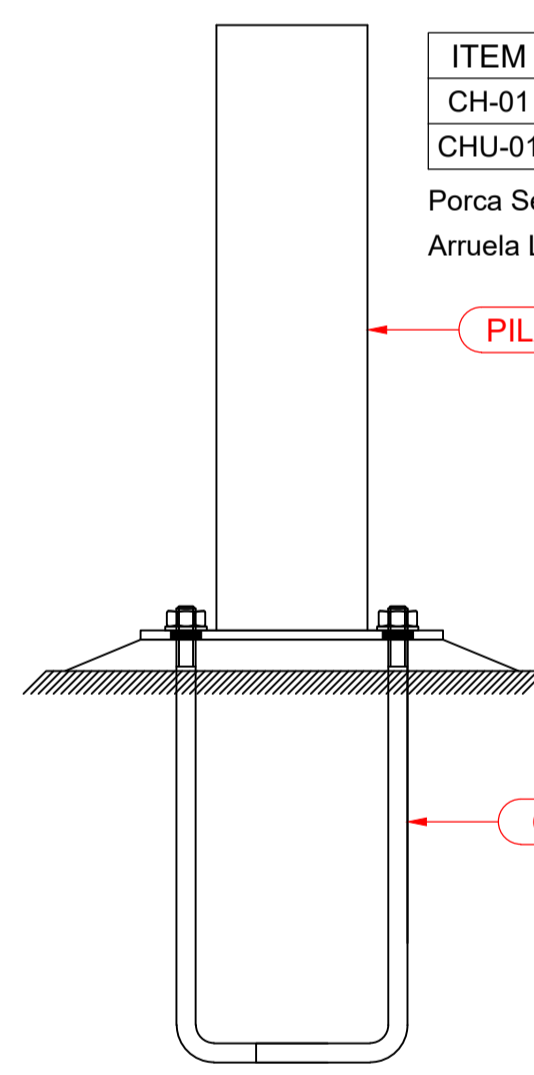
**VISTA FUNDOS**  
Escala 1:50



**DETALHE DEGRAUS**  
Escala 1:5



VISTA FRONTAL

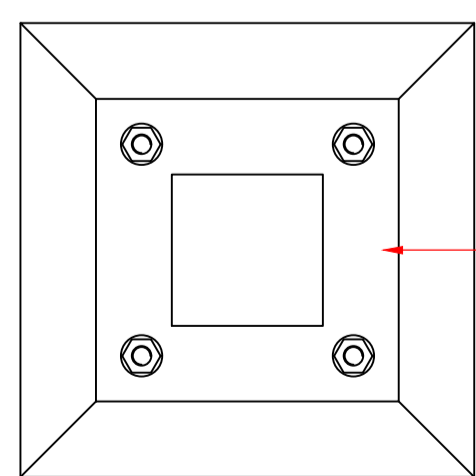


VISTA LATERAL

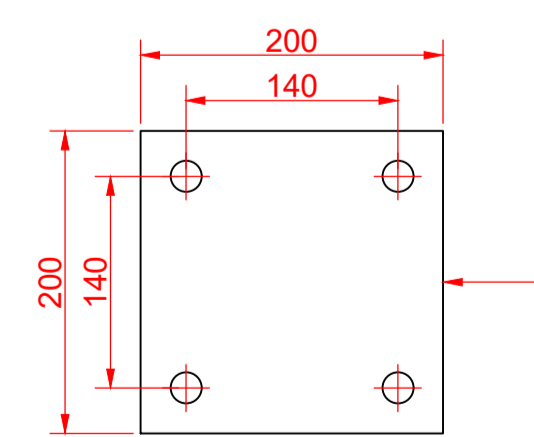
ITEM	Especif.	Quant	U.M.	MATERIAL	Peso Unit	Peso Total
CH-01	CH200x200 #6.3	6	PCS	A36	1.98	11.88
CHU-01	B. Red. Ø12.70 L=400	24	PCS	SAE-1020	0.35	8.40
Porca Sextavada Ø12.70mm: 24 Unidades					PESO TOTAL: 20.28 kg	
Arruela Lisa Ø12.70mm: 24 Unidades						

PILAR METÁLICO

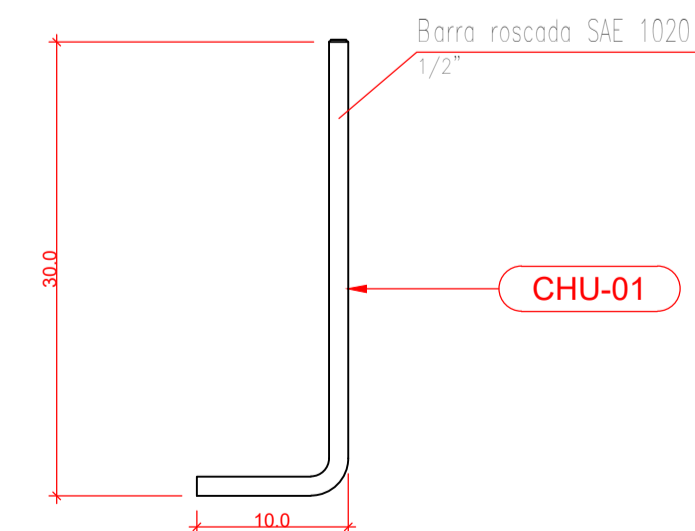
CHU-01



VISTA SUPERIOR

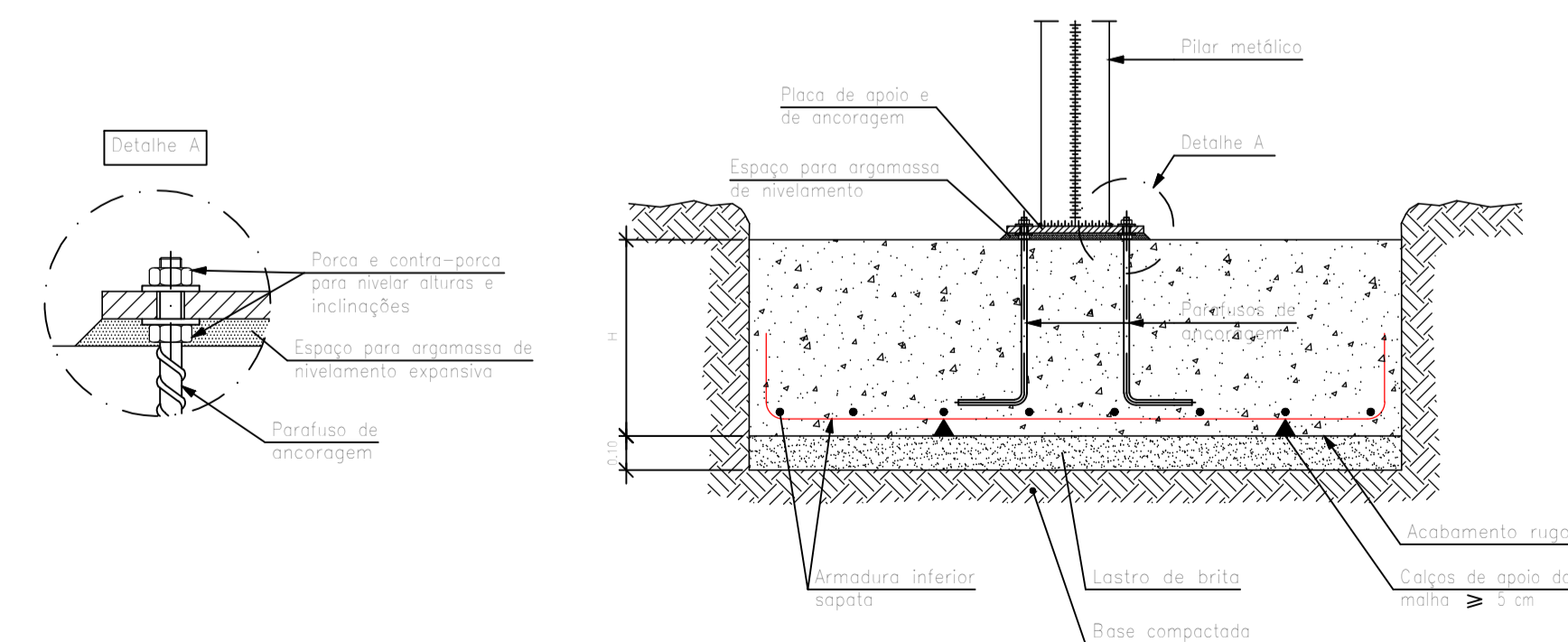
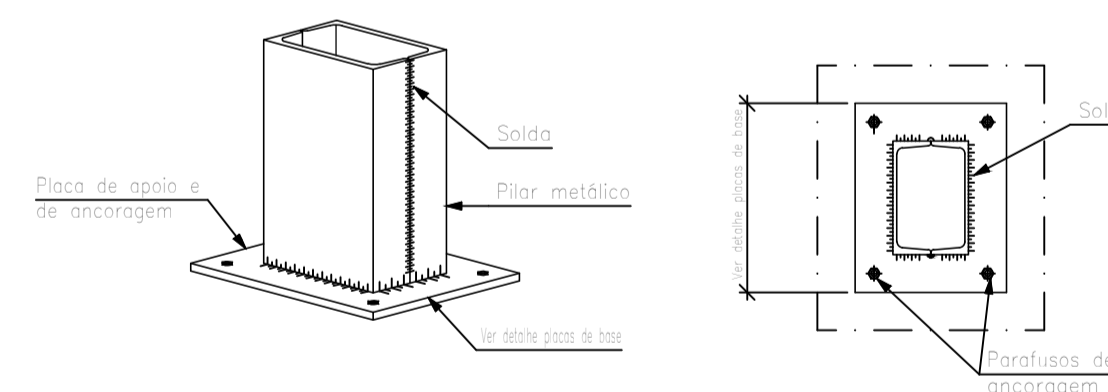


DETALHE CHAPA DE BASE (1x)



DETALHE DO CHUMBADOR (1x)

**DET. PLACAS DE BASE**  
Escala 1:5



- NOTAS:**
- A ESTRUTURA METÁLICA DE FECHAMENTO SERÁ EM AÇO A36 OU SAE 1020;
  - LIGAÇÕES SOLDADAS COM ELETRODO E70;
  - PARAFUSOS ESTRUTURAIS EM AÇO A307;
  - AS MEDIDAS DEVEM SER VALIDADAS IN LOCO;
  - DIVERGÊNCIAS INERENTES À EXECUÇÃO DEVEM SER COMUNICADAS AO PROJETISTA.

ORGÃOS PÚBLICOS

**PROJETO ESTRUTURAL - ESCADA METÁLICA**

TIPO DE EMPREENDIMENTO	DATA
PÚBLICO	MAI/2026
CONTEÚDO	PRANCHA
PLANTA BAIXA ELEVAÇÕES DETALHES	01/01

**PREFEITURA DO MUNICÍPIO DE MERCEDES**  
DEPARTAMENTO DE ENGENHARIA  
RUA DR. OSVALDO CRUZ, 555 CEP 85998-000 MERCEDES-PR FONE: (45) 3256-8045

PROJETO:	ENG. CIVIL CRISTIAN COMIN CREA: PR-2145677/D
EXECUÇÃO:	
PROPRIETÁRIO:	MUNICÍPIO DE MERCEDES CNPJ: 95.719.373/0001-23

OBRA: FECHAMENTO DE BARRAÇÃO PRÉ-MOLDADO  
LOCAL: AV. DR. MÁRIO TOTTA / LOTE Nº 18 / QUADRA Nº 03 / LOT. ZANCANELLA / MERCEDES - PR  
PROPRIETÁRIO: MUNICÍPIO DE MERCEDES